



A	B
	
1 pc	8 pcs



FIG.
1

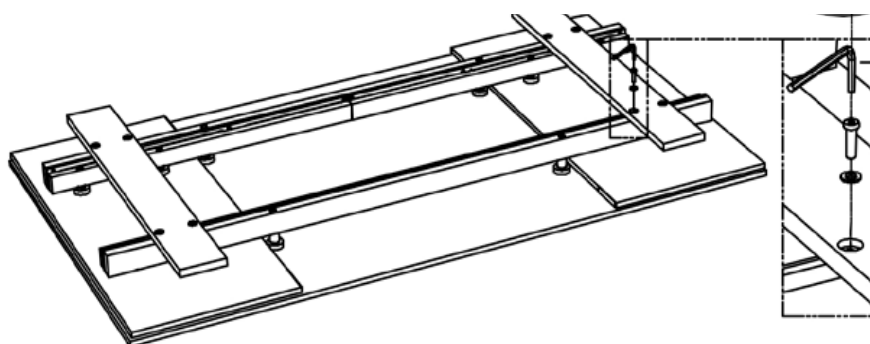


FIG.
2

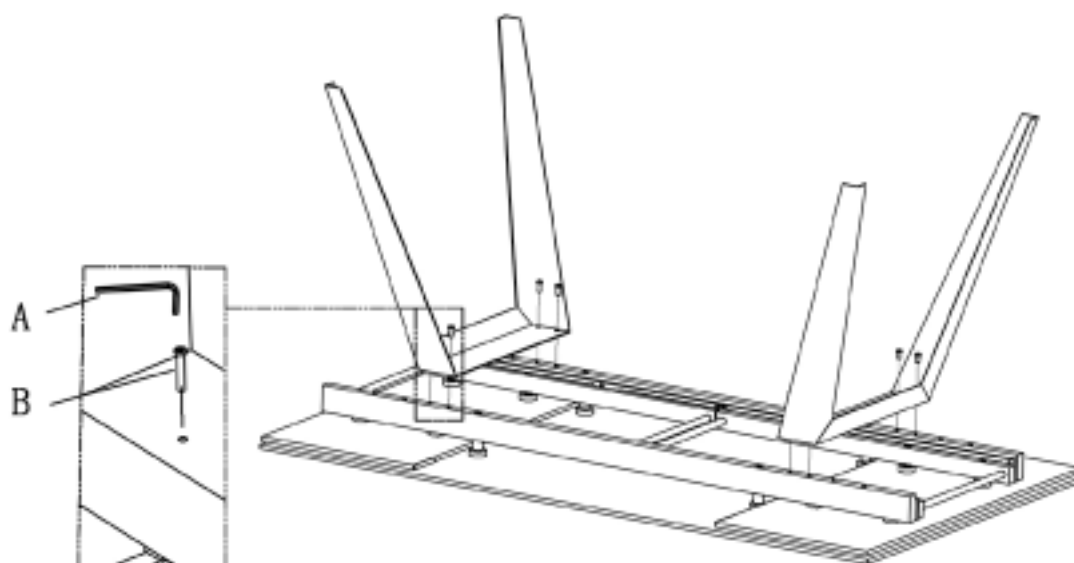


FIG.
3

