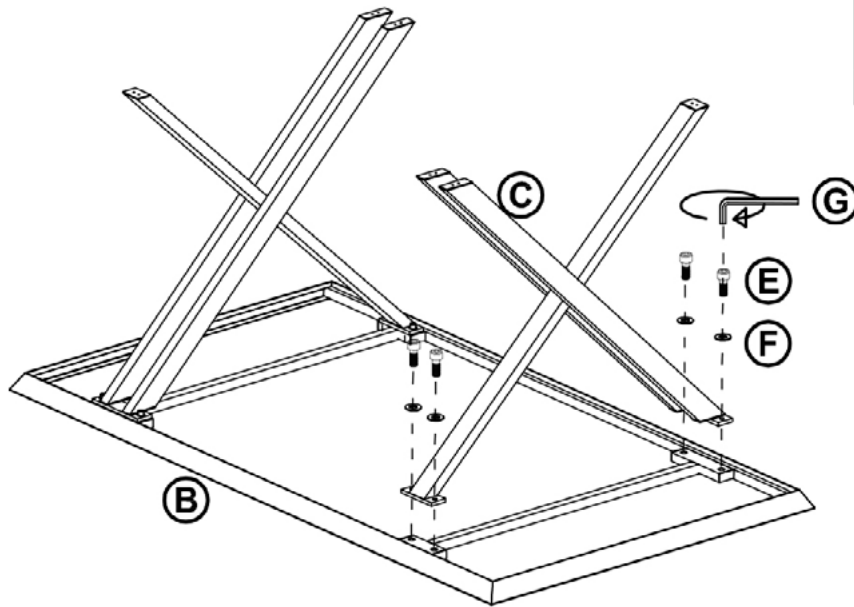


FIG.
1



A - 1x	B - 1x	C - 2x
D - 6x Ø7 mm	E - 8x M8x25 mm	F - 8x M8-Ø17x1.2 mm
G - 1x 6#		

FIG.
2

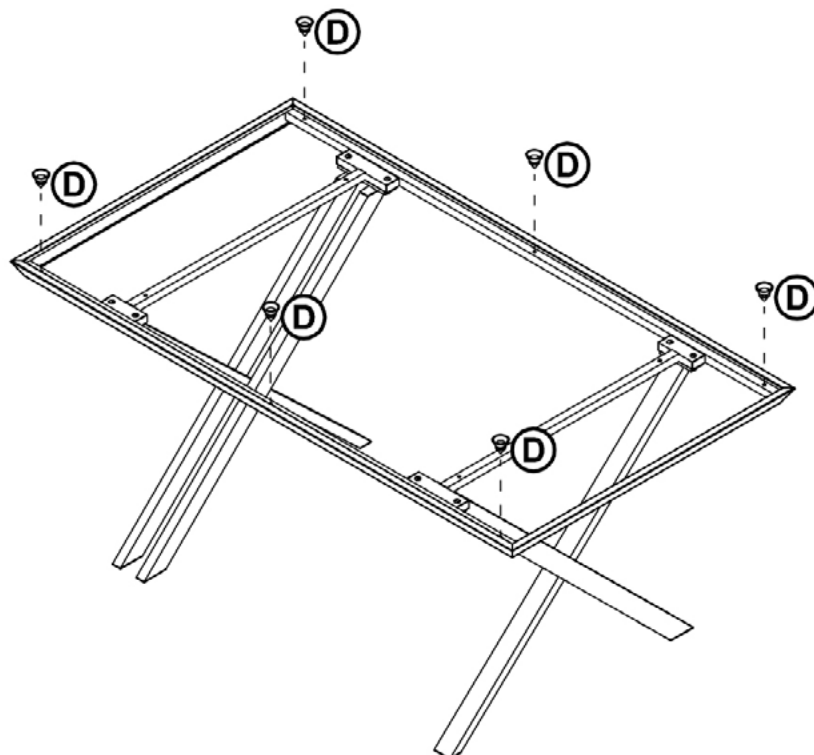


FIG.
3

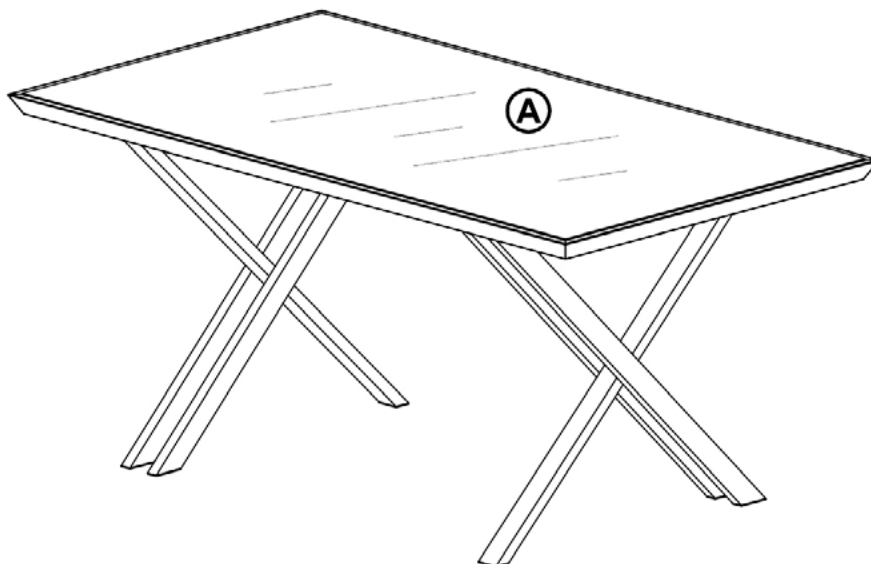


FIG.
4

