

# ASSEMBLY INSTRUCTION

## CP1702-H-1462



A x10  
Spec: M6\*L32



B x10  
Spec:  $\varnothing 14 * \varnothing 8$



C x1  
Spec:



D x2  
Spec:



E x2  
Spec:  $\varnothing 3.5 * L35$



F x2  
Spec:  $\varnothing 10 * \varnothing 4 * 1$



G x10  
Spec:

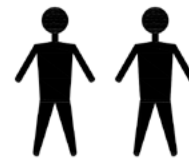
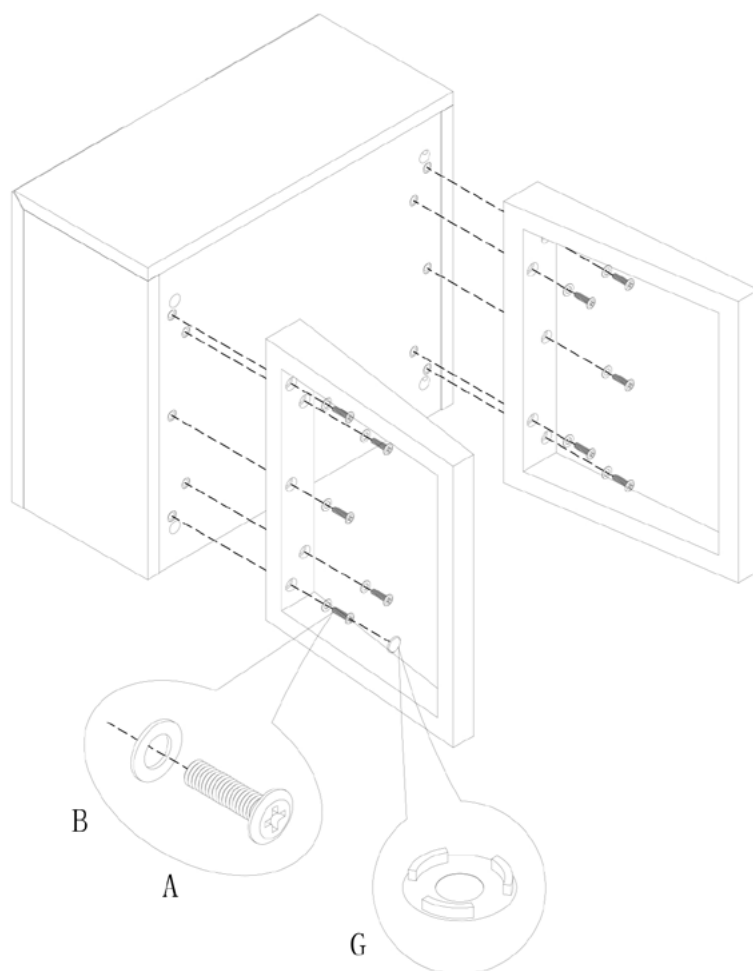
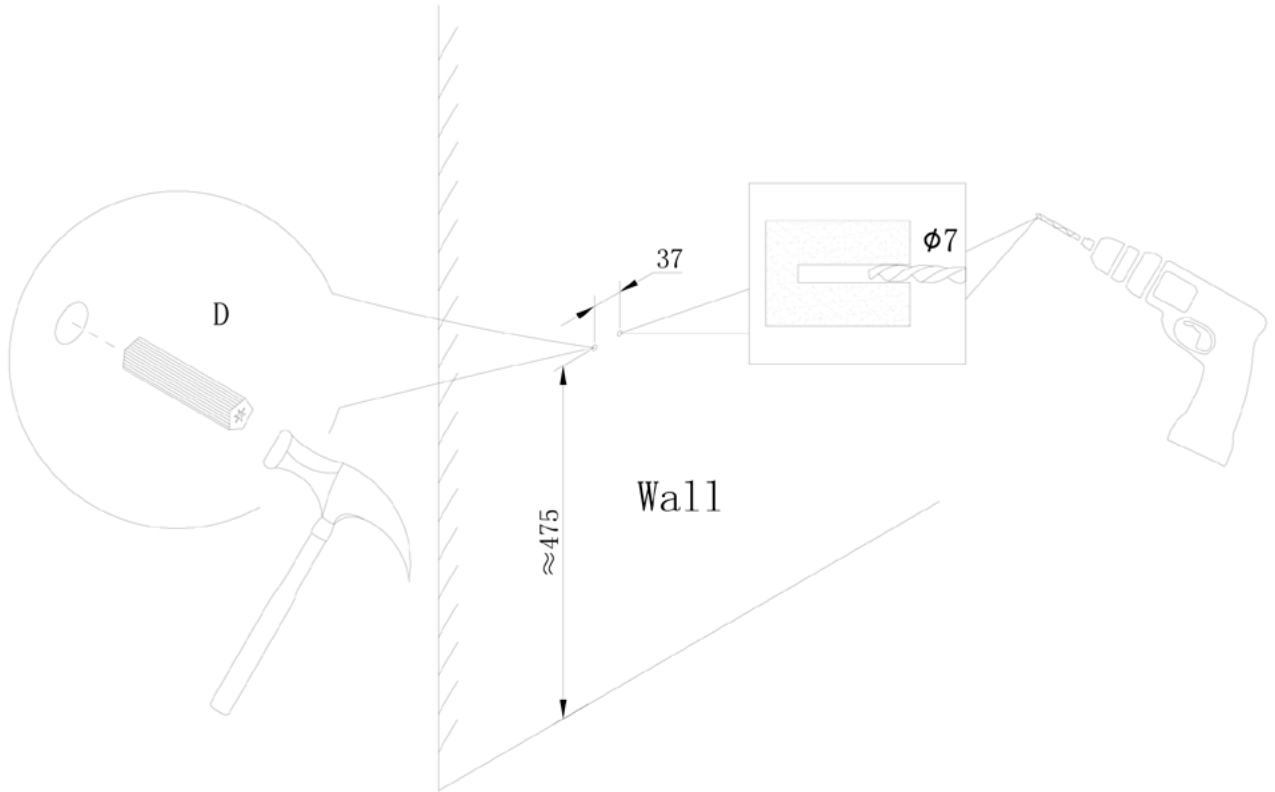


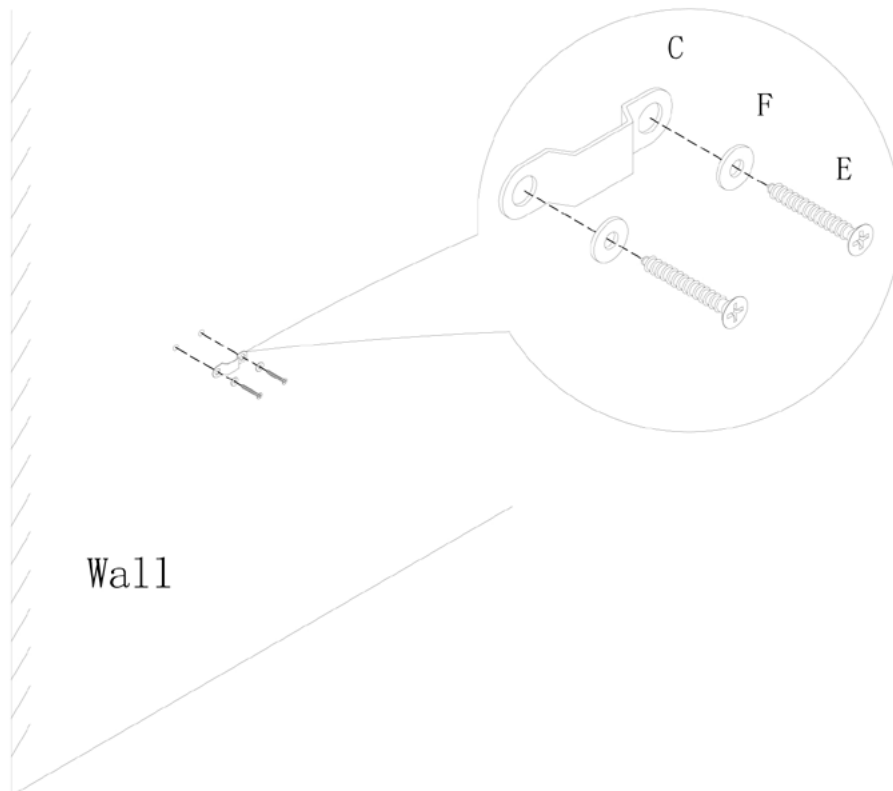
FIG.  
1



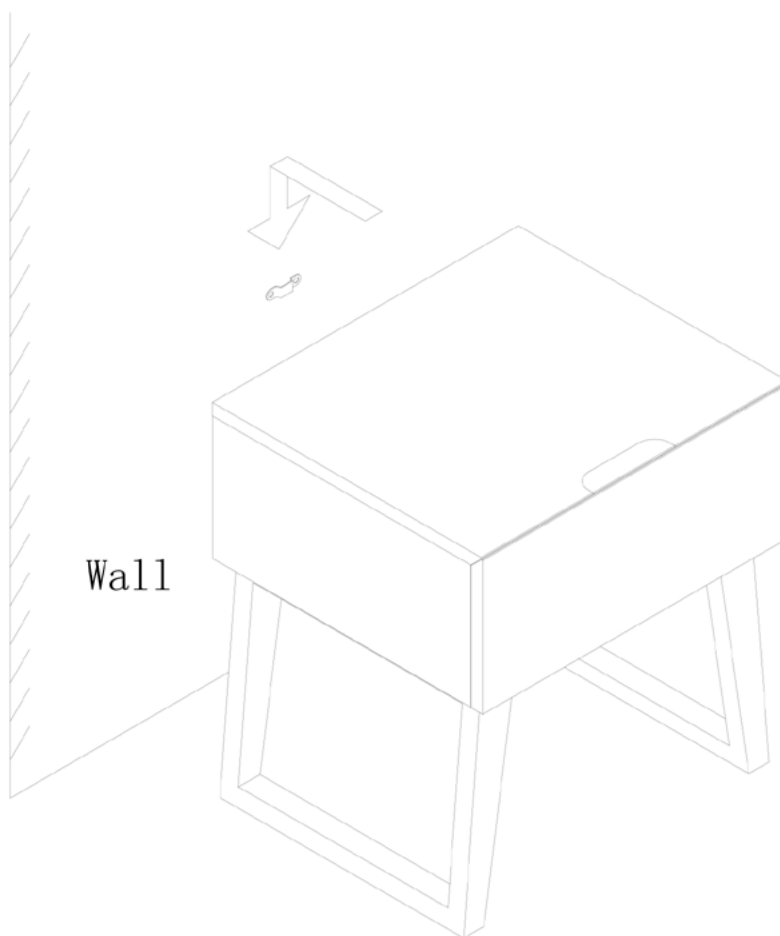
**FIG.**  
**2**



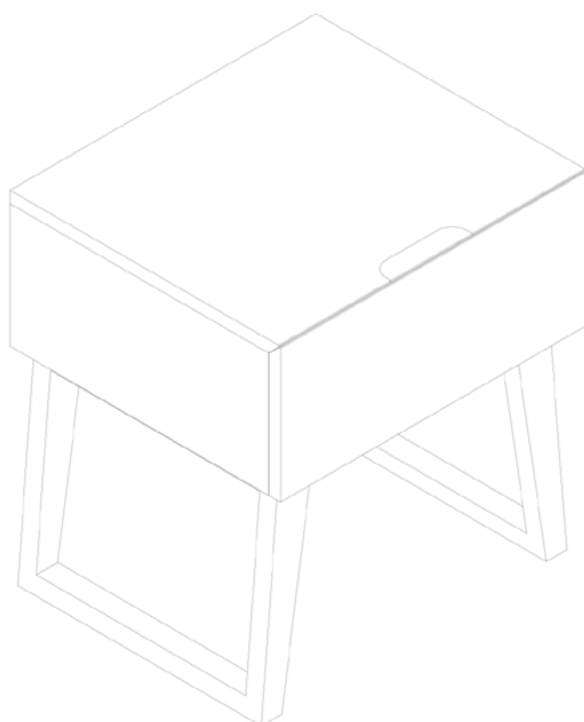
**FIG.**  
**3**

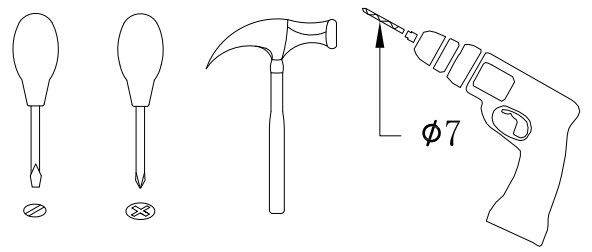




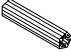

**FIG.**  
**4**

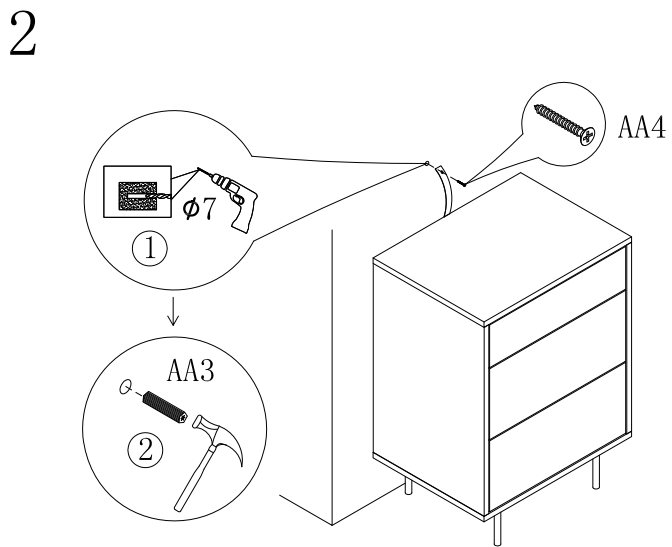
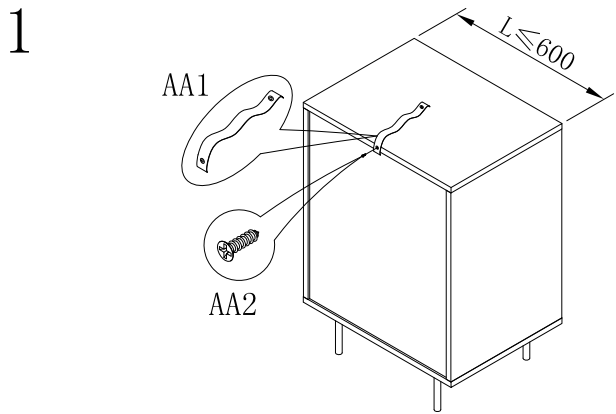




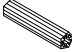

**FIG.**  
**5**

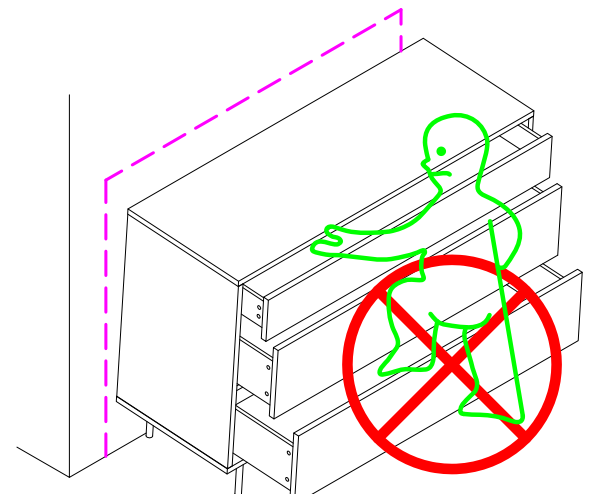
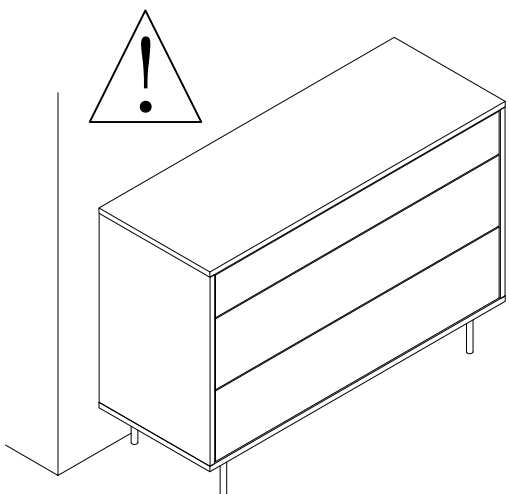
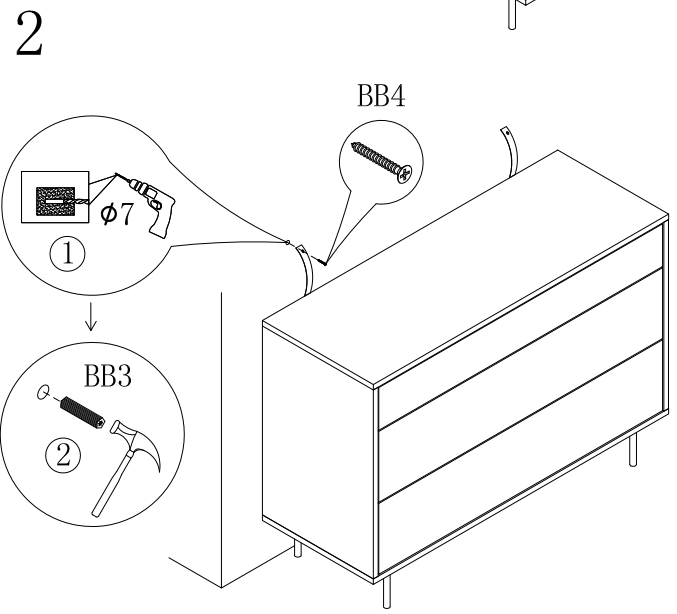
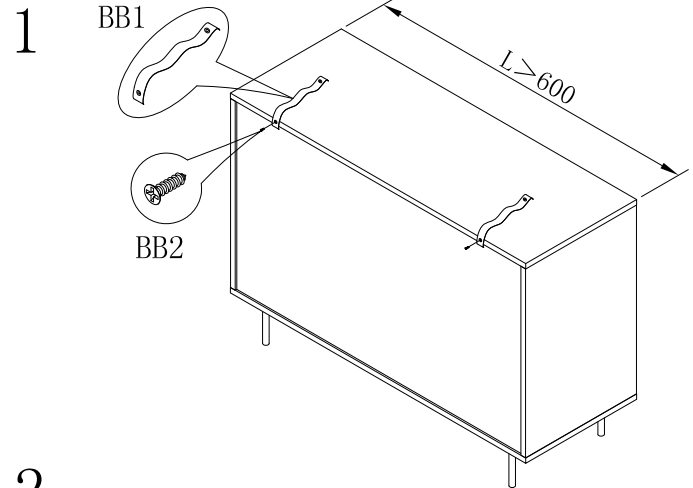




-   
 AA1 x1  
 Spec: L215\*W25
-   
 AA2 x1  
 Spec:  $\phi 3.8 * L16$
-   
 AA3 x1  
 Spec:  $\phi 7 * L26$
-   
 AA4 x1  
 Spec:  $\phi 3.8 * L32$



-   
 BB1 x2  
 Spec: L215\*W25
-   
 BB2 x2  
 Spec:  $\phi 3.8 * L16$
-   
 BB3 x2  
 Spec:  $\phi 7 * L26$
-   
 BB4 x2  
 Spec:  $\phi 3.8 * L32$





**SERIOUS OR FATAL CRUSHING INJURIES CAN  
OCCUR FROM FURNITURE AND TV TIP-OVER**

Never allow children to climb or play on furniture

For more information please visit:  
[www.structube.com/make-it-safe](http://www.structube.com/make-it-safe)

**LE BASCULEMENT DE CE MEUBLE ET D'UN TÉLÉVISEUR  
PEUT CAUSER DES BLESSURES GRAVES OU MORTELLES**

Ne jamais laisser les enfants grimper ou jouer sur ce meuble

Pour plus d'informations s'il vous plaît visitez:  
[www.structube.com/fr/en-toute-securite](http://www.structube.com/fr/en-toute-securite)

**PUEDEN OCURRIR LESIONES SERIAS O INCLUSO FATALES COMO  
CONSECUENCIA DE LA VOLCADURA DE MUEBLES Y DE TV**

Nunca permita que los niños se suban o jueguen en los muebles.

Para obtener más información, visite:  
[www.structube.com/us/que-sea-seguro](http://www.structube.com/us/que-sea-seguro)