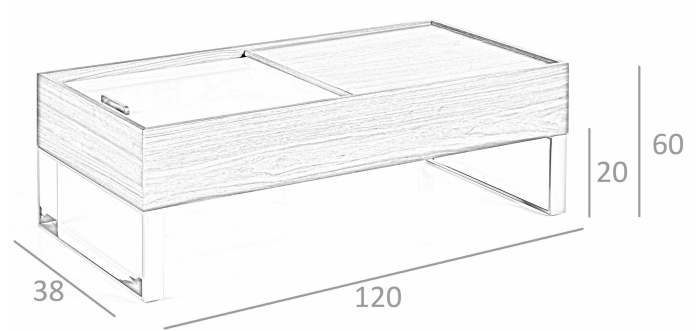


REF. 2.048

N252A Mesa de Centro con tapa superior deslizante



MEDIDAS

Medidas: 120 x 60 x 38 cm.

Peso: 26 Kg.

Forma: Rectangular

EMBALAJE

128 x 70 x 24 cm. / 26 Kg.

65 x 26 x 13 cm. / 4 Kg.

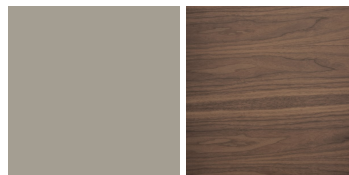
VOLUMEN

0,24 m³

PRODUCTO

Chapa Nogal / DM Lacado

Similar 7032 - Brillo



PATAS

Material Patas: Acero Cromado

