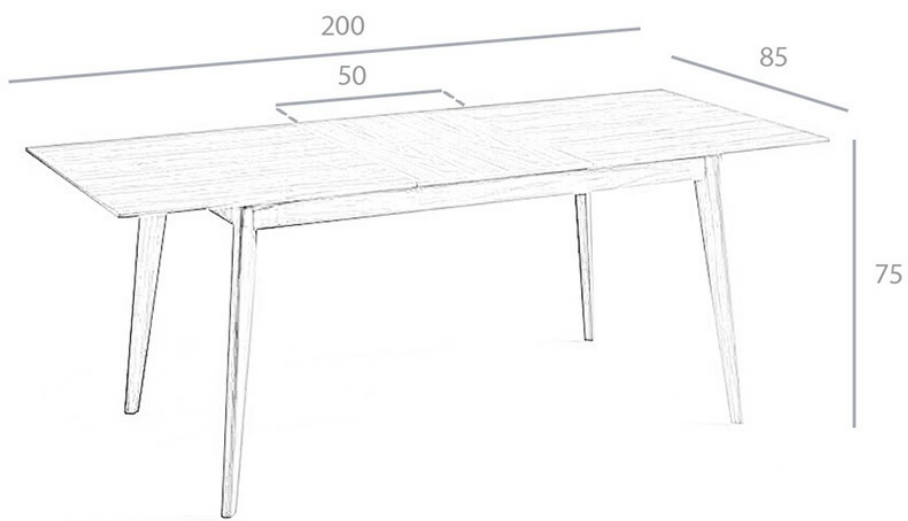
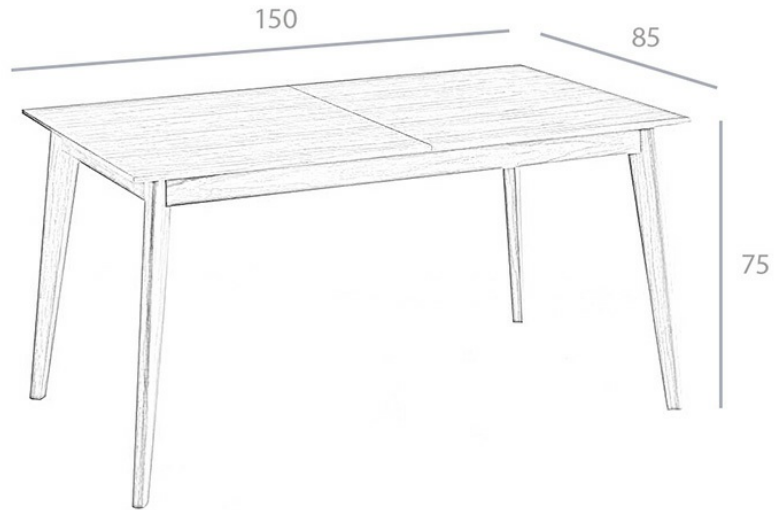



1008



150/200 x 85 x 75 cm
38 Kg
0,33 m3

 157 x 92 x 14 cm

 40 Kg

