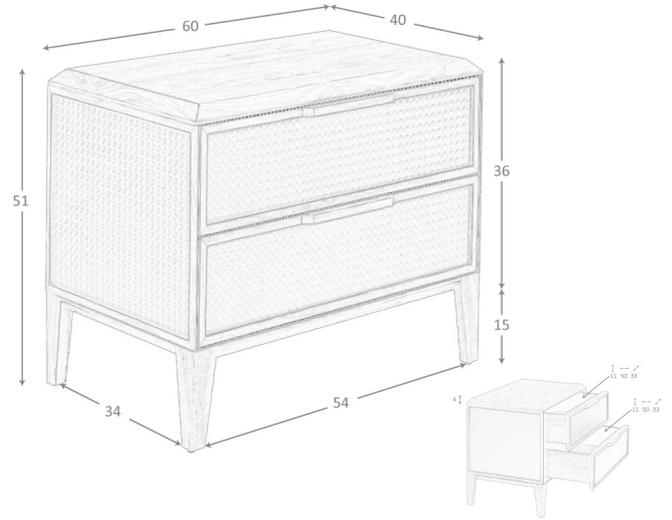


REF. 7.149

CP2305-H Mesita de Noche



MEDIDAS

Medidas: 60 x 40 x 51 cm

Peso: 28 Kg

EMBALAJE

71 x 53 x 62 cm / 30 Kg

VOLUMEN

0,24 m³

PRODUCTO

Chapa Nogal
PVC Verde Oscuro



PATAS

Material Patas: Chapa Nogal

