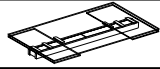



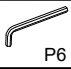

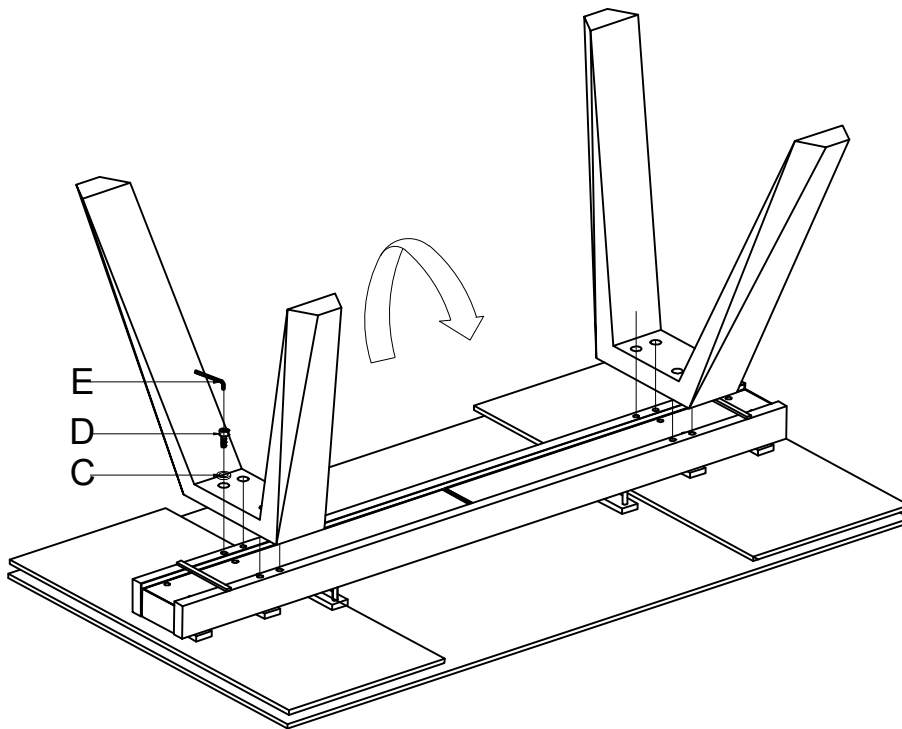


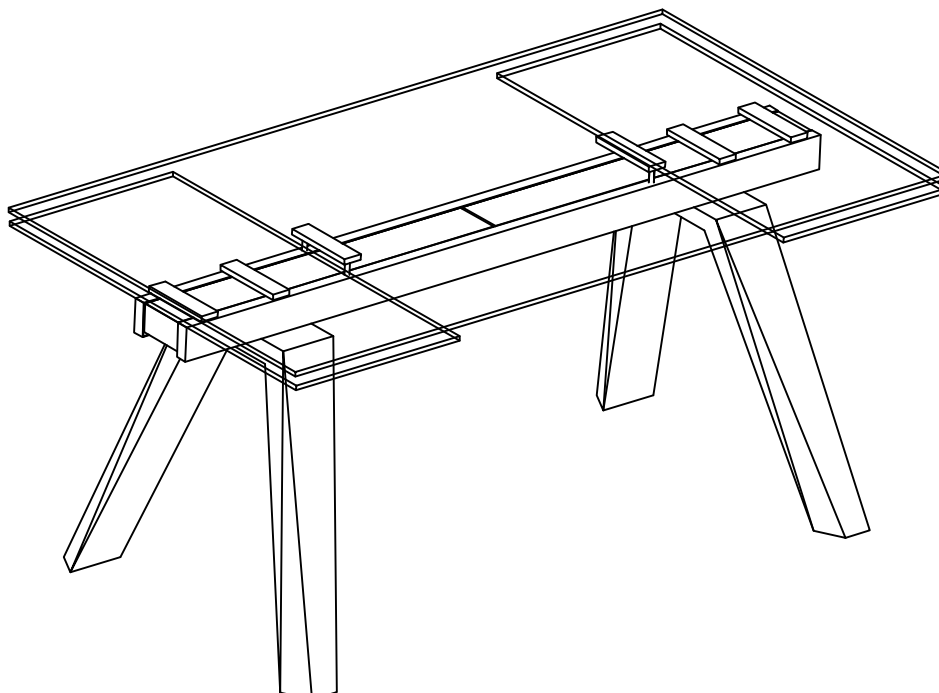
A	B	C	D	E	F
		 Ø20*Ø8*1.5	 M8*40	 P6	 P10
1 PC	2 PCS	8 PCS	8 PCS	1 PC	1 PC

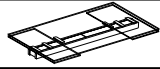



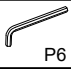



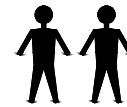
**FIG.**  
**1**



**FIG.**  
**2**

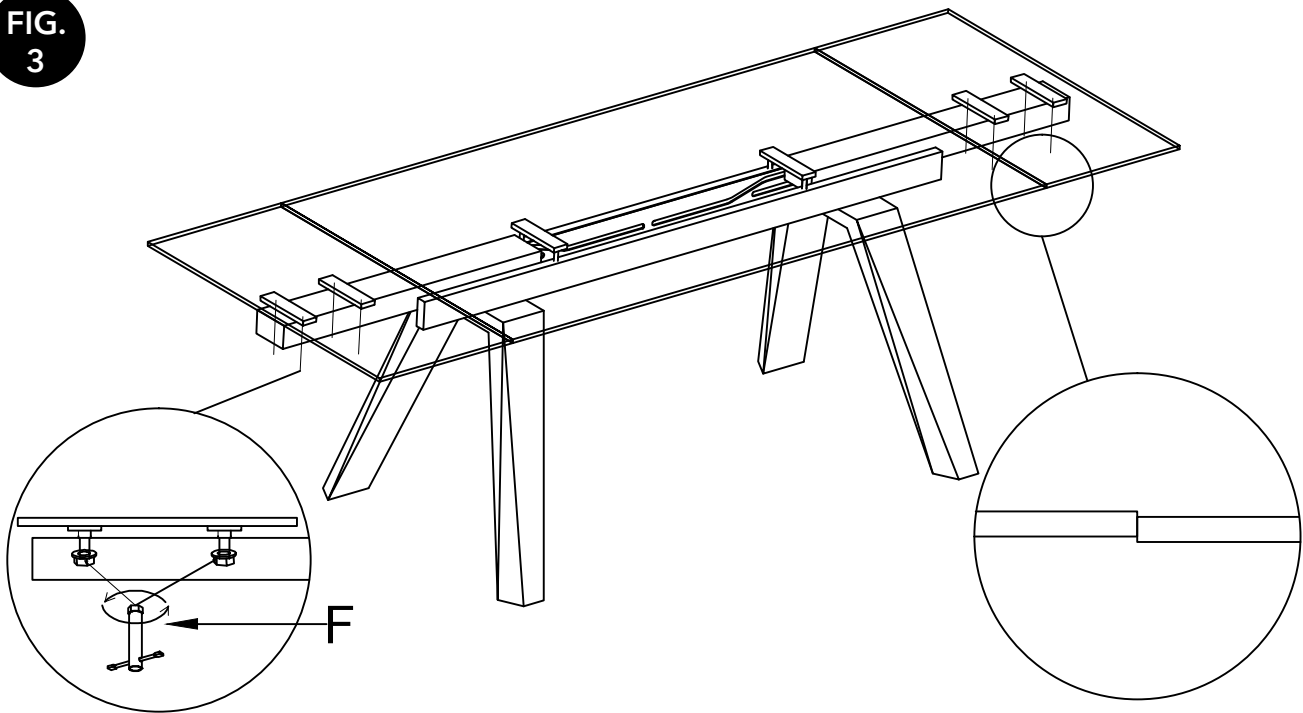


A	B	C	D	E	F
		 Ø20*Ø8*1.5	 M8*40	 P6	 P10
1 PC	2 PCS	8 PCS	8 PCS	1 PC	1 PC

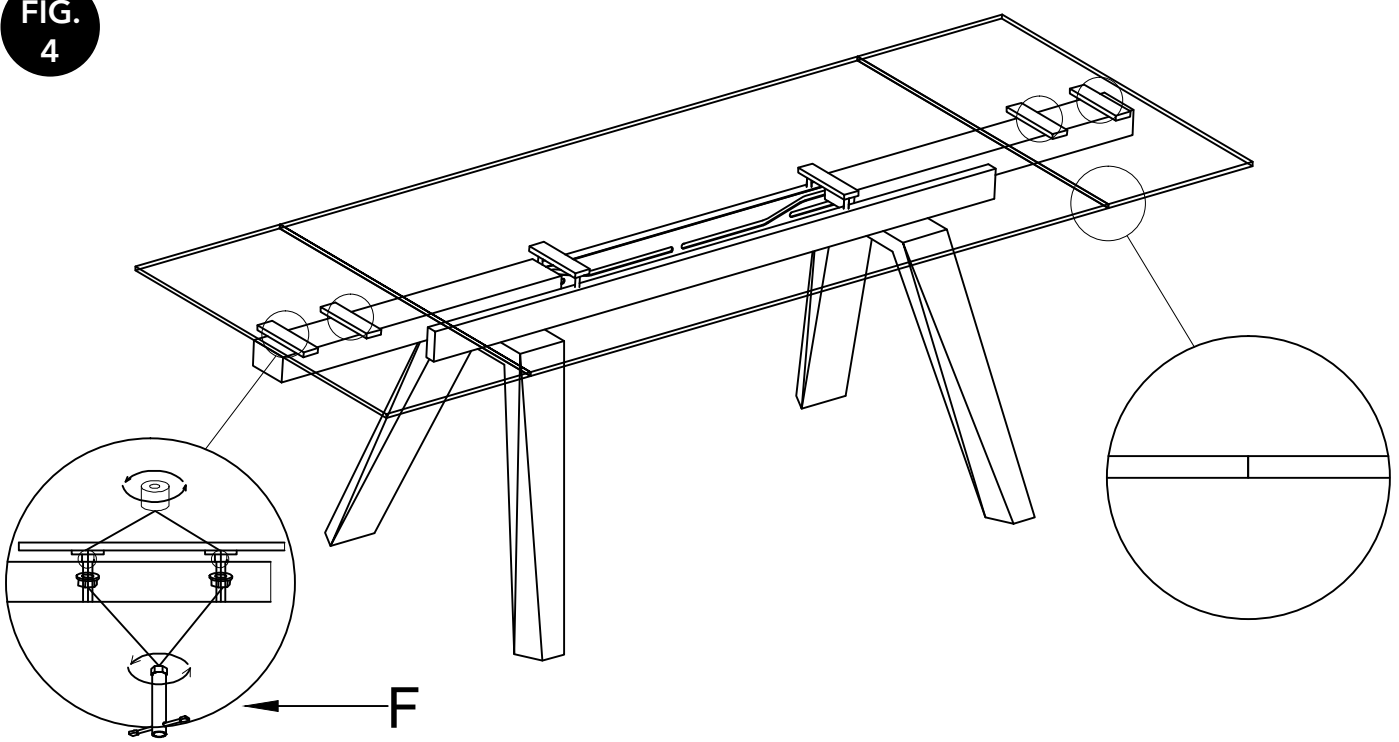


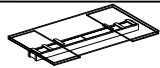


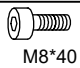
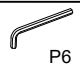
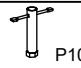
ADJUSTMENT

**FIG. 3**



**FIG. 4**



A	B	C	D	E	F
		 Ø20*Ø8*1.5	 M8*40	 P6	 P10
1 PC	2 PCS	8 PCS	8 PCS	1 PC	1 PC



## ADJUSTMENT

**FIG.**  
**5**

