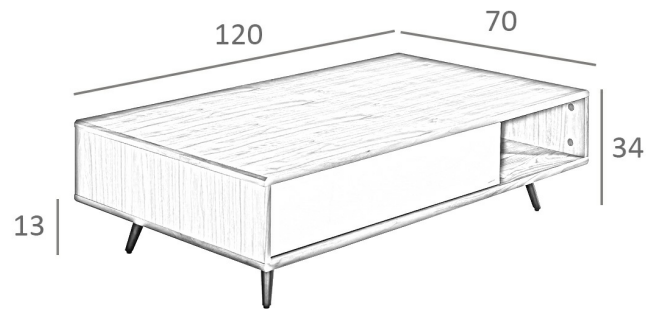


**REF. 2.062**

**MH1403A Mesa de Centro 2 cajones laterales**



### **MEDIDAS**

Medidas: 120 x 70 x 34 cm.

Peso: 38 Kg.

Forma: Rectangular

### **EMBALAJE**

76 x 27 x 125 cm. / 40 Kg.

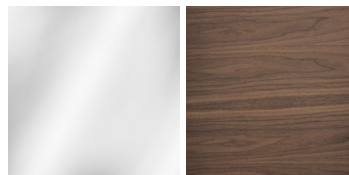
### **VOLUMEN**

0,30 m<sup>3</sup>

### **PRODUCTO**

Chapa Nogal

Cristal Blanco - TTE



### **PATAS**

Material Patas: Acero color Negro

