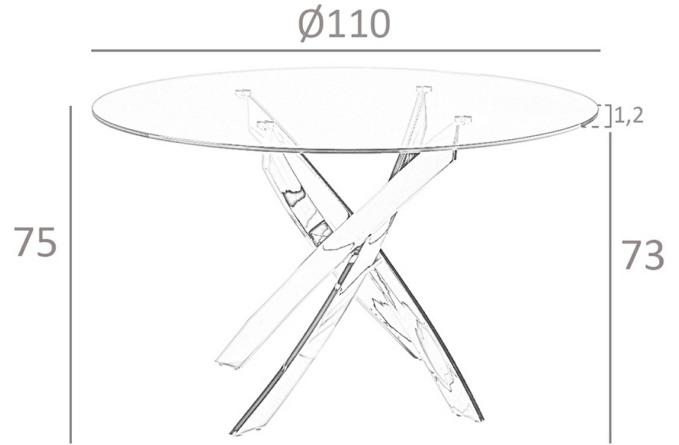


**REF. 1.138**

**F2133-BLANCO** Mesa de comedor de  
**Cristal - TTE**



**MEDIDAS**

Medidas: Ø110 x 75 cm.

Peso: 60 Kg.

Forma: Redonda

**EMBALAJE**

120 x 120 x 10 cm. / 44 Kg.

110 x 27 x 10 cm. / 20 Kg.

**VOLUMEN**

0,25 m<sup>3</sup>

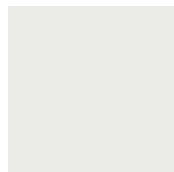
**PRODUCTO**

Tapa: Cristal-TTE



**PATAS**

Material Patas: Acero Lacado R9003 - Mate



**REF. 1.138**

**F2133-BLANCO** Mesa de comedor de  
**Cristal - TTE**



### **MEDIDAS**

Medidas: Ø120 x 75 cm.

Peso: 62 Kg.

Forma: Redonda

### **EMBALAJE**

130 x 130 x 10 cm. / 46 Kg.

110 x 27 x 10 cm. / 20 Kg.

### **VOLUMEN**

0,29 m<sup>3</sup>

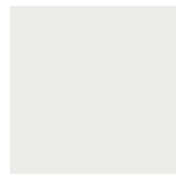
### **PRODUCTO**

Tapa: Cristal-TTE



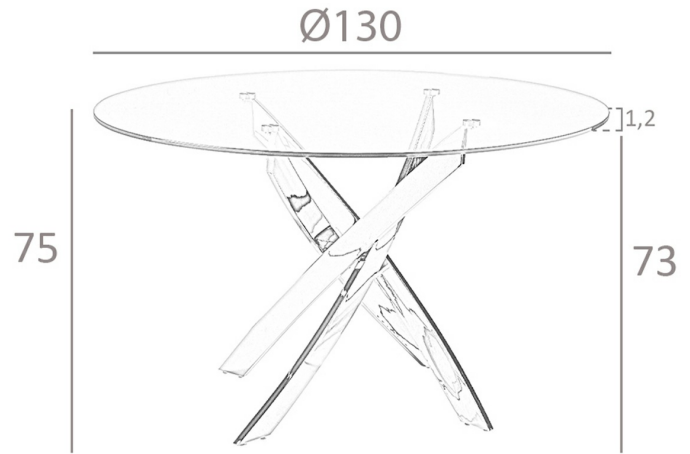
### **PATAS**

Material Patas: Acero Lacado R9003 - Mate



**REF. 1.138**

**F2133-BLANCO** Mesa de comedor de  
**Cristal - TTE**



### **MEDIDAS**

Peso: 64 Kg.  
Forma: Redonda

### **EMBALAJE**

140 x 140 x 10 cm. / 48 Kg.  
110 x 27 x 10 cm. / 20 Kg.

### **VOLUMEN**

0,33 m<sup>3</sup>

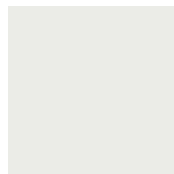
### **PRODUCTO**

Tapa: Cristal-TTE



### **PATAS**

Material Patas: Acero Lacado R9003 - Mate



**REF. 1.138**

**F2133-BLANCO** Mesa de comedor de  
**Cristal - TTE**



**MEDIDAS**

Medidas: Ø140 x 75 cm.

Peso: 66 Kg.

Forma: Redonda

**EMBALAJE**

150 x 150 x 10 cm. / 50 Kg.

110 x 27 x 10 cm. / 20 Kg.

**VOLUMEN**

0,37 m3

**PRODUCTO**

Tapa: Cristal-TTE



**PATAS**

Material Patas: Acero Lacado R9003 - Mate

