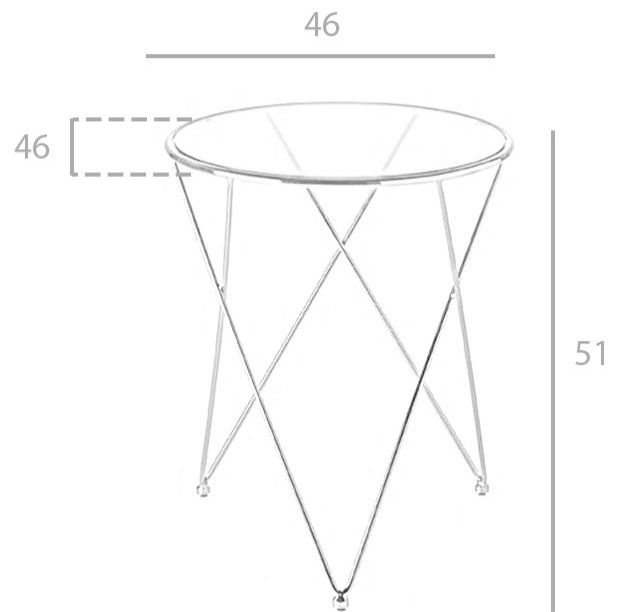


**REF. 2.040**

**T0170 Mesa de Rincón**



**MEDIDAS**

Medidas: Ø46 x 51 cm.

Peso: 6 Kg.

Forma: Redonda

**EMBALAJE**

58 x 52 x 52 cm. / 8 Kg.

**VOLUMEN**

0,19 m3

**PRODUCTO**

Tapa: Cristal-TTE



**PATAS**

Material Patas: Acero Inoxidable

