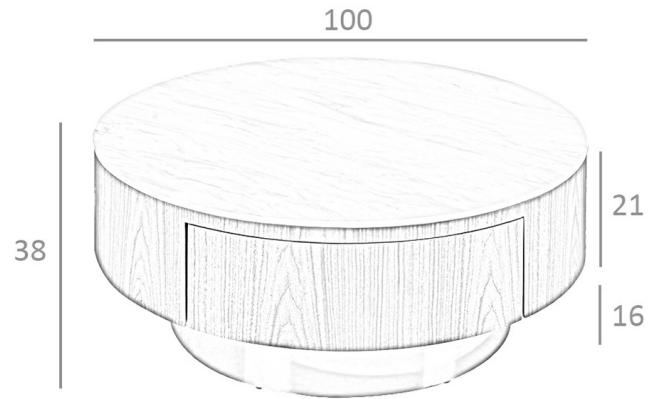


REF. 2.097

CT06 Mesa de Centro



MEDIDAS

Medidas: Ø100 x 38 cm.

Peso: 58 Kg.

Forma: Redonda

EMBALAJE

127 x 86 x 45 cm. / 60 Kg.

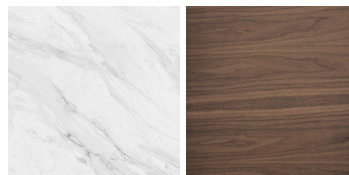
VOLUMEN

0,54 m3

PRODUCTO

Chapa Nogal

Tapa: Marmol Porcelanico Calacatta Polished(Br)



PATAS

Material Patas: Acero Cromado

