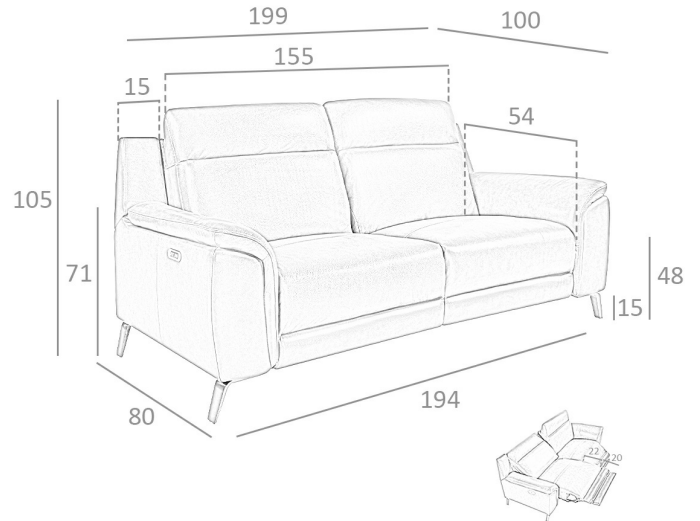


**REF. 6.128**

**5317-3P-M1595 Sofa tapizado**



**MEDIDAS**

Medidas: 199 x 100 x 105 cm.

Peso: 113 Kg.

Plazas: 3P

**EMBALAJE**

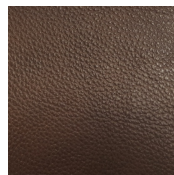
203 x 96 x 75 cm. / 115 Kg.

**VOLUMEN**

1,50 m3

**PRODUCTO**

Piel - STOCK - Tabaco M1595



**PATAS**

Material Patas: Acero Oscurecido

