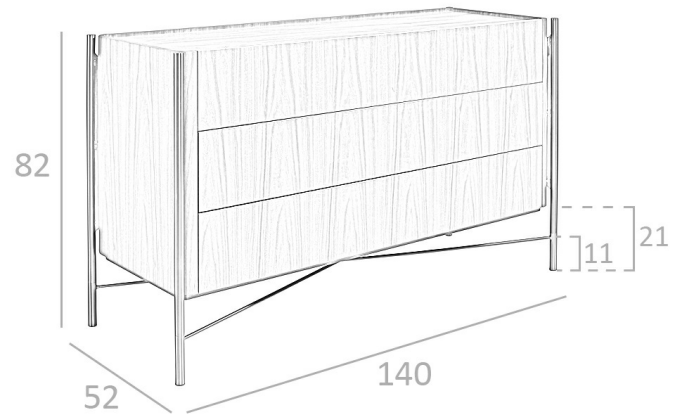


REF. 7.139

MC2201DR Cómoda



MEDIDAS

Medidas: 140 x 52 x 82 cm

Peso: 84 Kg

EMBALAJE

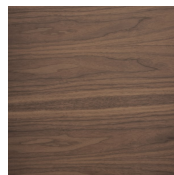
145 x 57 x 87 cm / 86 Kg

VOLUMEN

0,72 m³

PRODUCTO

Chapa Nogal



PATAS

Material Patas: Acero Oscurecido

