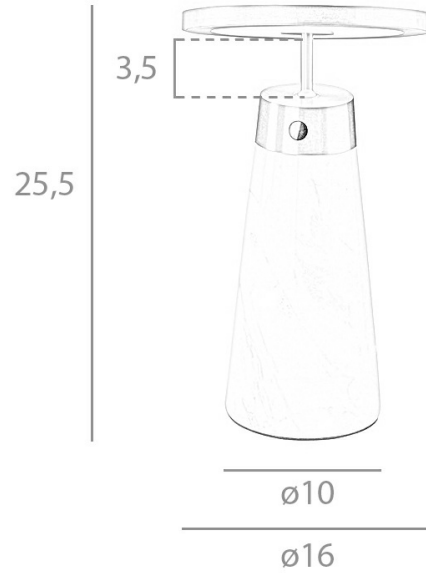


REF. 8.028

MYT004-BK Lámpara Sobremesa



MEDIDAS

Medidas: $\varnothing 16$ x 25,5 cm.

Peso: 3,9 Kg.

EMBALAJE

32 x 27 x 26 cm. / 4,7 Kg.

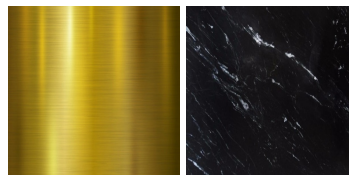
VOLUMEN

0,02 m³

PRODUCTO

Marmol Nero Marquina

Acero Pulido color Dorado



PATAS