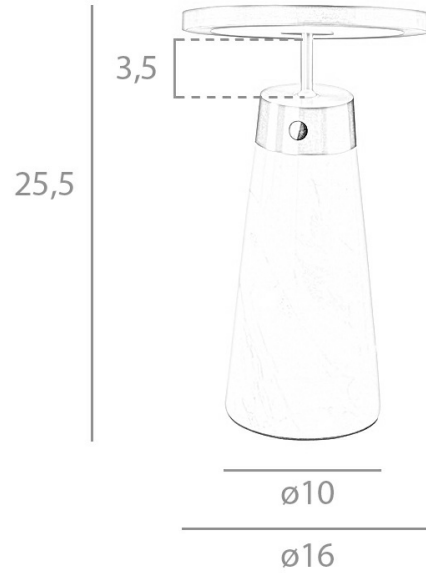


**REF. 8.034**

**MYT004-WT Lámpara Sobremesa**



**MEDIDAS**

Medidas: Ø16 x 25,5 cm.

Peso: 3,9 Kg.

**EMBALAJE**

32 x 27 x 26 cm. / 4,7 Kg.

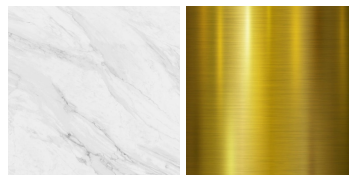
**VOLUMEN**

0,02 m3

**PRODUCTO**

Marmol Porcelanico Blanco

Acero Pulido color Dorado



**PATAS**